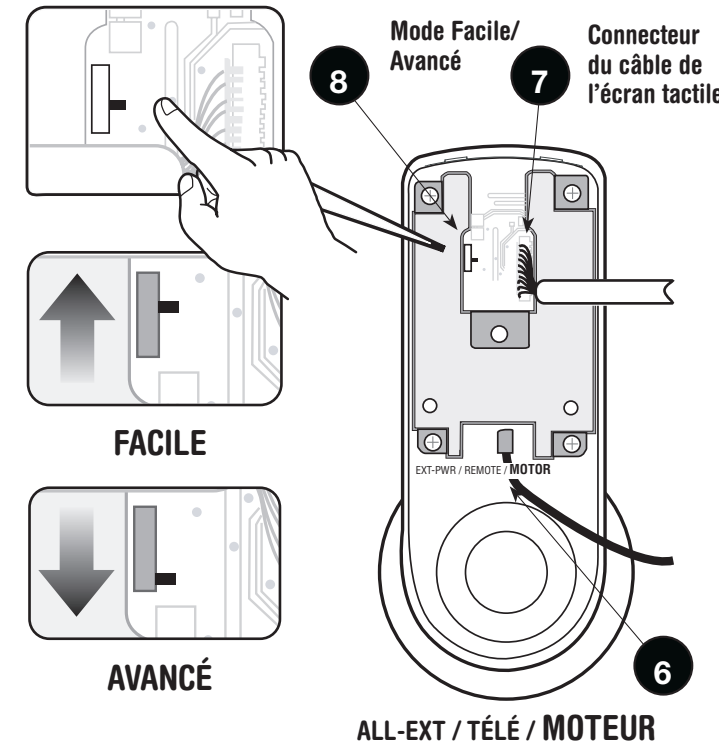
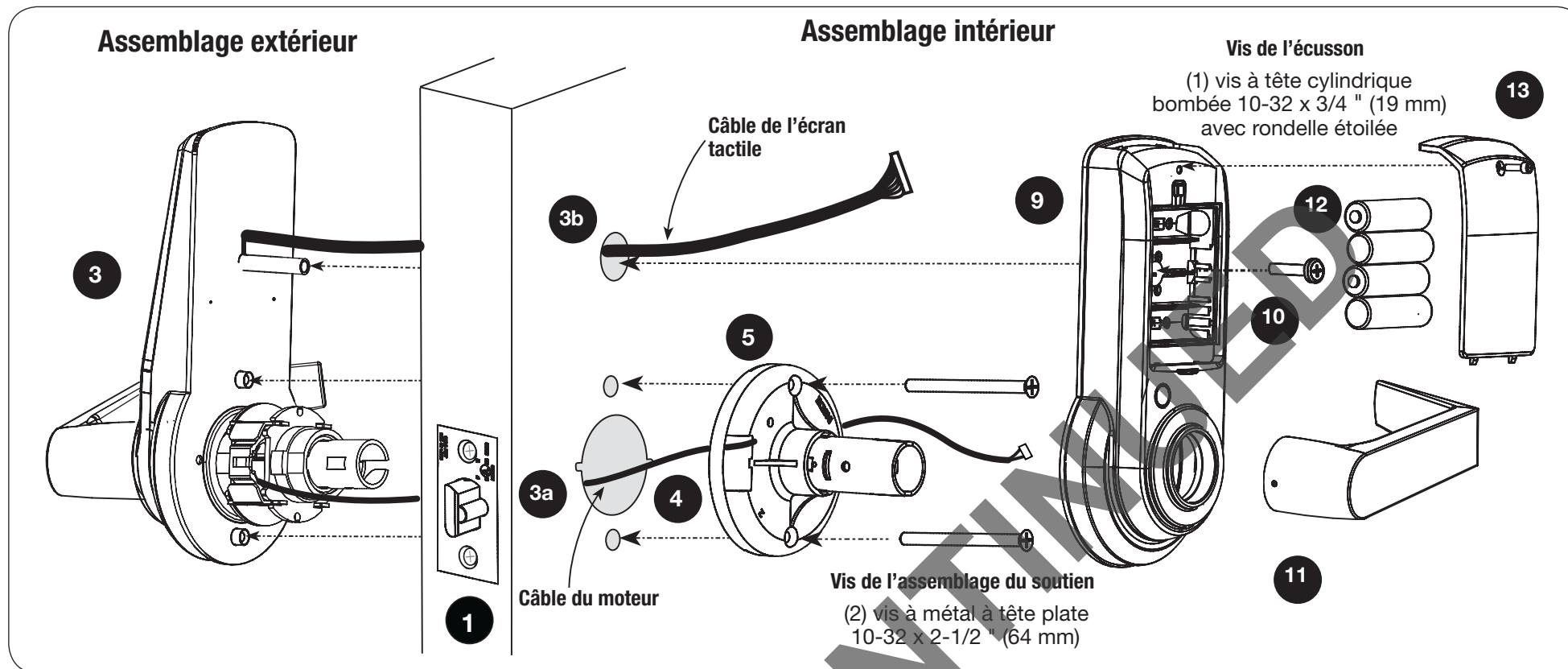
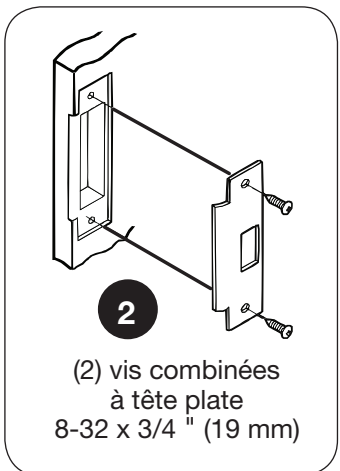
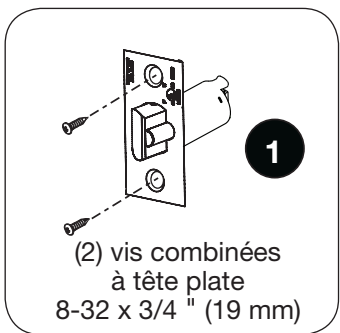


# Yale inTouch™ Guide de démarrage rapide

# INSTALLATION DE LA QUINCAILLERIE



## Composants

- Directives de démarrage rapide
- Directives d'installation
- Marqueur de porte
- Assemblage de l'écran tactile extérieur
- Assemblage du soutien intérieur
- Assemblage de l'écusson intérieur :
  - Assemblage du soutien intérieur
  - Écusson intérieur
  - Poignée du levier intérieur
  - Couvercle du compartiment des piles
- 4 piles AA alcalines
- Pêne demi-tour
- Gâche
- Clef Allen de 3/32 " (2,5 mm)
- Paquet de vis (sept vis)
- 2 clés (si le cylindre est compris)

## Directives

Avant l'installation, démontez l'assemblage intérieur, comme il est indiqué ci-dessus, en retirant le levier intérieur au moyen de l'outil de retrait du levier fourni et en séparant l'assemblage de soutien de l'écusson intérieur. Retirez le couvercle du compartiment des piles de l'écusson intérieur en dévissant la vis hexagonale, au moyen de la clef Allen fournie, et en glissant le couvercle du compartiment des piles vers le haut et l'extérieur (la vis hexagonale ne sort pas complètement). L'assemblage extérieur demeure assemblé.

Reportez-vous aux directives d'installation complètes pour de plus amples renseignements si vous désirez changer de main ou ajuster l'épaisseur de la porte.

- Installez le pêne demi-tour dans la porte. Fixez avec les deux vis fournies.  
Remarque : assurez-vous que le rebord biseauté du pêne soit face à la gâche.
- Installez la gâche sur l'encadrement de porte.
- Insérez l'assemblage extérieur à travers la porte.
  - Acheminez le câble du moteur (fils rouge et noir) à travers le trou de 2-1/8 " (54 mm) de diamètre.
  - Acheminez le câble de l'écran tactile à travers le trou supérieur de 3/4 " (19 mm) de diamètre.
- Acheminez le câble du moteur à travers le trou rectangulaire de l'assemblage du soutien intérieur.
- Glissez l'assemblage du soutien intérieur sur l'assemblage extérieur, en alignant les guides de vis supérieurs et inférieurs avec les trous dans la porte. Fixez les deux assemblages avec (2) vis à métal à tête plate 10-32 x 2-1/2 " (64 mm). Ne serrez pas trop.
- Fixez le connecteur du câble du moteur au collecteur de la carte de circuits imprimés de l'écusson intérieur marqué « MOTOR ».

- Fixez le connecteur du câble de l'écran tactile au collecteur de la carte de circuits imprimés de l'écusson intérieur comme dans l'illustration.
- Sélectionnez le mode **FACILE** ou **AVANCÉ** au moyen du commutateur situé à l'arrière de la carte de circuits imprimés.
- Glissez l'écusson intérieur sur l'assemblage du soutien intérieur.

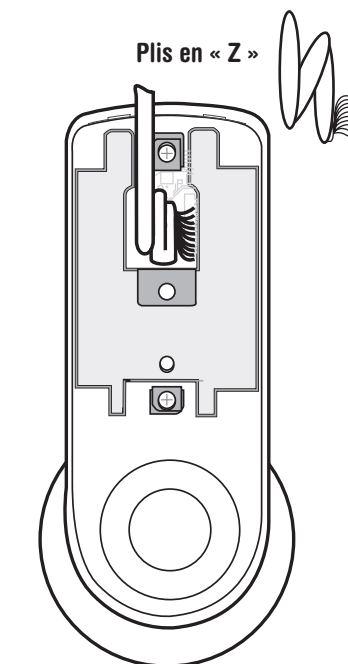
### MISE EN GARDE :

- Placez le câble du moteur contre l'assemblage du soutien intérieur. Évitez de coincer les fils contre la tige en acier de l'assemblage.
  - Pliez le câble de l'écran tactile en « Z » et déposez-le contre la zone arrière renforcée de l'assemblage de l'écusson. Placez et pliez les fils pour éviter de les coincer lors de l'installation de l'écusson sur l'assemblage de soutien.
- Installez et fixez la vis à tête cylindrique bombée 10-32 x 3/4 " (19 mm) à travers le centre du boîtier des piles dans l'écrou à portée cylindrique de l'assemblage extérieur.
  - Glissez sur le levier intérieur et poussez vers l'intérieur pour fixer.
  - Insérez quatre (4) piles AA alcalines. La serrure répond, « Bienvenue au monde numérique Yale ».

**Remarque :** reportez-vous au verso de ce guide de démarrage rapide pour obtenir les directives sur la programmation du mode **FACILE** avant de terminer l'étape 13. Pour de plus amples renseignements et la programmation du mode **Avancé**, veuillez vous reporter aux directives de programmation complètes.

- Installez le couvercle du compartiment des piles et serrez la vis à tête hexagonale avec la clef Allen fournie avec la serrure.

## 9b Acheminement du câble de l'écran tactile



Pour obtenir de l'aide technique, communiquez avec Yale : 1-800-810-WIRE (9473).

## Introduction

- Ce guide de démarrage rapide concerne la programmation en **mode Facile**. Pour de plus amples renseignements et la programmation du **mode Avancé**, reportez-vous aux directives de programmation complètes.
- Pour obtenir une sécurité adéquate, le code NIP de superviseur ou maître doit être modifié dès que la serrure est installée.
  - Le réglage par défaut établi en usine est le **mode Facile**. En **mode Facile**, un code de superviseur et huit codes NIP d'utilisateur sont offerts.
  - En **mode Facile**, lorsqu'il y a des ajouts ou des modifications aux codes, tous les codes NIP existants SONT EFFACÉS et doivent être entrés à nouveau.

- Les codes NIP peuvent avoir de 4 à 12 chiffres.
- Le bouton **I** est situé sous le couvercle du compartiment des piles au-dessus des piles.
- La touche **\*** est utilisée pour entrer ou accepter une entrée, ainsi que pour terminer une session de programmation.
- La touche **#** est utilisée pour entrer ou continuer d'autres étapes dans la séquence de programmation.
- Le code NIP réglé par défaut en usine dans le **mode Facile** est : **superviseur** : 1 2 3 4 5 6 7 8 9 0
- Le code NIP réglé par défaut en usine dans le **mode Avancé** est : **maître** : 1 2 3 4 5 6

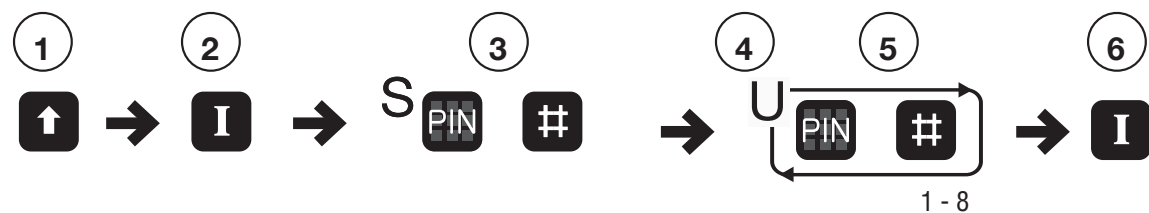
## Enregistrement/modification des codes NIP (y compris le code de superviseur) grâce au bouton « I »

**Remarque :** assurez-vous que les codes NIP sont notés sur papier. L'entrée de tout nouveau code efface les codes existants.

- Dévissez la vis hexagonale du couvercle du compartiment des piles avec l'outil fourni. Glissez le couvercle du compartiment des piles vers le haut **I** et l'extérieur pour dévoiler le bouton **I** situé au-dessus des piles.
- Appuyez sur le bouton **I** une fois.  
Réponse de la serrure : « Saisissez le code utilisateur. Entrez un superviseur, puis jusqu'à huit utilisateurs. Entrez un code NIP de 4 à 12 chiffres, à faire suivre par la touche **#**. Pressez sur le bouton **I** pour terminer. »
- Entrez le nouveau code NIP de superviseur (4 à 12 chiffres) suivi de la touche **#**.  
Réponse de la serrure : émet une tonalité pour chaque chiffre du code NIP avec les chiffres clignotant dans l'ordre entré pour confirmer la

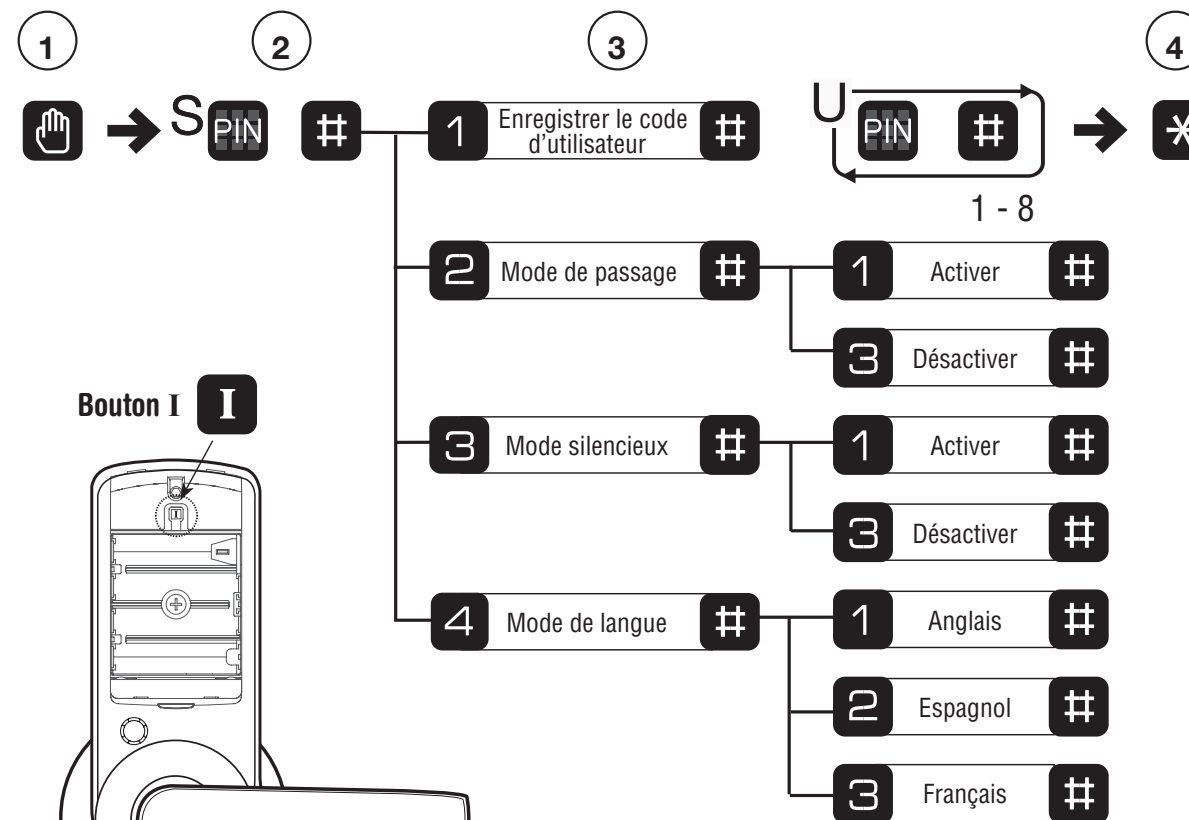
saisie. La sonnerie retentit lorsque la lecture est terminée.

- Entrez le premier code NIP d'utilisateur (4 à 12 chiffres) suivi de la touche **#**.  
Réponse de la serrure : émet une tonalité pour chaque chiffre du code NIP avec les chiffres clignotant dans l'ordre entré pour confirmer la saisie. La sonnerie retentit lorsque la lecture est terminée.
- Continuez à entrer d'autres codes NIP d'utilisateur (4 à 12 chiffres) suivis de la touche **#**. Vous pouvez entrer jusqu'à huit codes NIP d'utilisateur.
- Appuyez sur le bouton **I** pour terminer le processus après la lecture de la dernière séquence.  
Réponse de la serrure : « Saisi ».

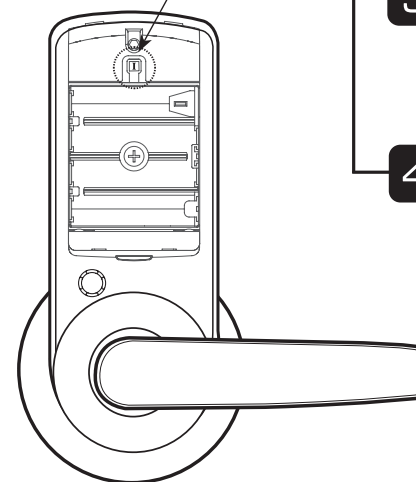


## Programmation des fonctions grâce au mode menu par l'entremise du code de superviseur

- Touchez à l'écran avec la paume de votre main ou vos doigts pour activer **I**.
- Entrez le code NIP de superviseur de 4 à 12 chiffres suivi de la touche **#**.  
Réponse de la serrure : « mode menu, entrez un numéro, pressez sur la touche **#** pour continuer. »
- Entrez le chiffre correspondant à la fonction devant être effectuée.  
Suivez les directives verbales.
- Appuyez sur la touche **\*** pour terminer le processus et la session de programmation.

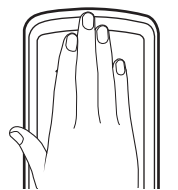


Bouton I **I**

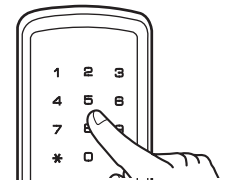


## Ouverture de la porte avec le code NIP

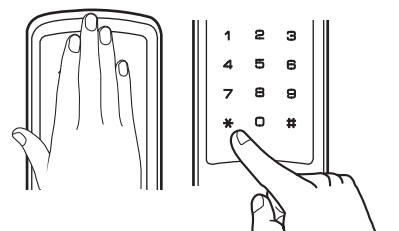
- Touchez à l'écran avec la paume de votre main ou vos doigts pour activer.



- Entrez le code NIP.



- Mettez votre paume ou appuyez sur la touche **\*** pour confirmer la sélection.



- Tournez le levier pour ouvrir la porte.

